



NÁVOD K POUŽITÍ



EMC šroubení jsou volitelná

ŘÍDICÍ JEDNOTKA PRO ROTAČNÍ VÝMĚNÍK TEPLA

MicroMax370

Objednací číslo F21037301

S nastavitelnou funkcí boost a prahovou hodnotou

IBCcontrol



OBSAH

Pokyny k instalaci	2
Montáž	2
Bezpečnostní pokyny	3
Prohlášení výrobce Prohlášení o shodě	4
Popis funkcí	5
Technické údaje	6
Funkce	6
- DIP přepínač	7
- Provozní indikace	7
- Alarmy	8-9
- Nastavení pomocí potenciometru	9
- Reset	9
Schéma zapojení	10
Připojení	10
Kontroly před zapnutím řídící jednotky	11
Uvedení zařízení do provozu	11
Instalace v souladu s EMC	12
Kabelová průchodka EMC	12
Vaše poznámky	13

POKYNY K INSTALACI

Varování



Řídicí jednotku lze používat pouze v dokonalém technickém stavu. Jakékoli poškození ovlivňující bezpečnost je nutné okamžitě odstranit.

Údržba/Opravy

Funkci řídicí jednotky je nutné pravidelně kontrolovat. Odstraňování potíží a opravy smí provádět pouze školený pracovník. Je nutné dodržovat předpisy týkající se elektrické bezpečnosti.

Likvidace a recyklace

Při výměně komponent, nebo když je nutno vyměnit celou řídicí jednotku, dodržujte následující pravidla: Cílem je vždy maximální možná recyklace surovin s minimálním dopadem na životní prostředí. Nikdy neodhazujte elektrické komponenty do běžného odpadu, vždy použijte určená sběrná místa. Likvidace musí být z hlediska ochrany životního prostředí a recyklace natolik ekologická, jak tu technologie umožňuje.

MONTÁŽ



BEZPEČNOSTNÍ POKYNY

V popisu budou použity následující symboly a odkazy. Tyto důležité pokyny platí pro osobní ochranu a technickou bezpečnost během provozu.



Bezpečnostní pokyn označuje pokyny, jejichž účelem je zabránit riziku úrazu a poškození zařízení.



Nebezpečí! Elektrické komponenty pod proudem!
Poznámka: Před odstraněním krytu vypněte napájení hlavním vypínačem.

Pokud je zapnutý hlavní vypínač, nikdy se nedotýkejte elektrických komponent nebo kontaktů. Hrozí riziko úrazu elektrickým proudem s následkem vážného úrazu nebo smrti.

Na připojených svorkách zůstává zbytkové napětí i po vypnutí hlavního vypínače.

PROHLÁŠENÍ VÝROBCE PROHLÁŠENÍ O SHODĚ

Výrobce	IBC control AB Brännerigatan 5 A SE-263 37 Höganäs Švédsko Tel: +46 42 33 00 10
Produkt	Řídicí jednotka pro rotační výměník tepla
Typové označení	MicroMax370
Platné směrnice EU	EMC Directive 2014/30/EU Low Voltage Directive 2014/35/EU RoHS Directive 2011/65/EU including Delegated Directive EU2015/863
Platné směrnice UK	The Electromagnetic Compatibility Regulations 2016 The Electrical Equipment (Safety) Regulations 2016 The Restriction of the Use of Certain Hazardous Substances in Electrical and Electronic Equipment Regulations 2012
Harmonizované normy pro směrnice EU/UK	BS EN 61800-3:2004/A1:2012 - Emission kategori C1, Immunitet second environment BS EN 61800-5-1:2007/A1:2017 - The control unit is intended for installation in environments with a pollution rating of 2 (Pollution degree 2)

Toto prohlášení je vydáno na odpovědnost výrobce

Höganäs 2021-09-01

IBC control AB




Christer Persson

MD



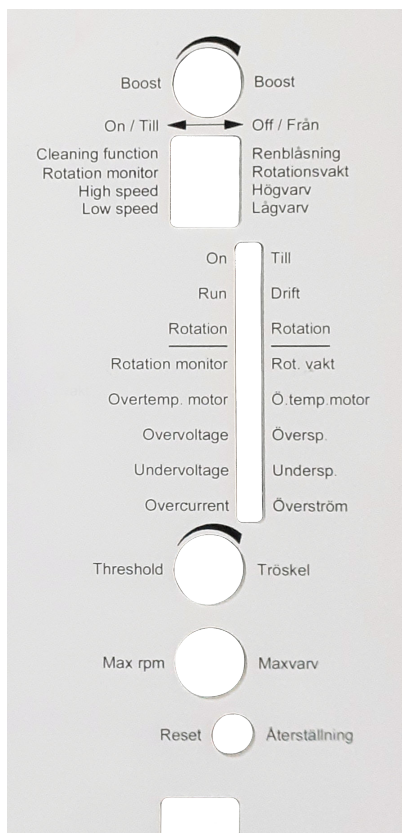
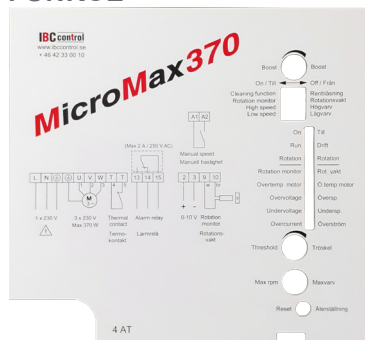
POPIS FUNKCÍ

- MicroMax370 je součástí řady řídicích jednotek uzpůsobených – s nezbytnými doplňkovými funkcemi – pro optimální řízení rotačních výměníků tepla. Řada zahrnuje pět velikostí, MicroMax, MicroMax180, MicroMax370, MicroMax750 a MicroMax1500.
Všechny řídicí jednotky pohánějí třífázové indukční motory s připojeným ozubeným převodem; označení řídicí jednotky označuje výkon motoru. Všechny řídicí jednotky mají vstupní signál 0-10 V.
- MicroMax370 je určen pro kola do průměru 3500 mm s max. rychlostí 12 ot./min. Pokud je zapotřebí dosáhnout vyšší rychlosti kola, je nutné zmenšit průměr rotoru.
- Otáčky výměníku tepla a tudíž tepelná účinnost jsou řídicí jednotkou řízeny tak, aby byly otáčky kola přímo úměrné vstupnímu signálu z řídicího centra.
- MicroMax370 má nastavitelnou mezní hodnotu 0–2 V.
- MicroMax370 má nastavitelnou funkci boost.
- MicroMax370 má monitor otáčení (magnet namontovaný na kole s přiřazeným magnetickým senzorem) a zabudovanou funkci čištění. Funkce lze odpojit pomocí DIP přepínačů.
- MicroMax370 se po výpadku napětí automaticky spustí a při restartování resetuje všechny alarmy. 
- Neodpojujte motor od řídicí jednotky, pokud je zatížený.

TECHNICKÉ ÚDAJE

Připojovací napětí	1x230-240 V +/-15 % 50/60 Hz	Okolní teplota, bez kondenzace	-25 - +45 °C
Příkon, max.	650 W	Krytí	IP54
Vstupní proud, max.	2,8 A	Hmotnost	1,1 kg
Externí pojistka, max.	10 A	Rozměry, VxŠxH	198x165x60 mm
Výstupní napětí *)	3x0-230 V	*) Přesnou hodnotu lze zjistit digitálním měřicím přístrojem.	
Výstupní frekvence	5-100 Hz	**) Pojistka chrání motor i elektroniku.	
Min.kmitočet	(Pevný) 5 Hz		
Max. kmitočet	40-100 Hz		
Výkon motoru, max.	370 W		
Proud motoru	1,9 A		
Přetížení po dobu 2 min/30 min	3,5 A		
Interní pojistka **)	4 AT		
Doba zrychlení	(Pevná) 30 s		
Doba zpomalení	(Pevná) 30 s		

FUNKCE



DIP PŘEPÍNAČ

Cleaning function (Čištění)	Funkce čištění je ON (ZAPNUTÁ). Když se kolo zastaví na dobu 30 minut, aktivuje se funkce čištění a kolo se po dobu 10 sekund bude otáčet minimální rychlostí.
Rotation monitor (Monitor otáčení)	Monitor otáčení je ON (ZAPNUTÝ).
High speed* (Maximální otáčky)	Když je tento přepínač ON (ZAPNUTÝ), kolo se otáčí v nastavených maximálních otáčkách. Po zkušebním běhu tento DIP přepínač OFF (VYPNĚTE).
Low speed* (Minimální otáčky)	Když je tento přepínač ON (ZAPNUTÝ), kolo se otáčí v pevných minimálních otáčkách. Po zkušebním běhu tento DIP přepínač OFF (VYPNĚTE).

*) Ruční provoz (testovací režim)

PROVOZNÍ INDIKACE

On/alarm (Zapnuto/alarm)	Kontrolka „Napájení“ trvale svítí. Po vypnutí řídicí jednotky začne blikat.
Run (Běh)	Rozsvítí se, když se má motor rozběhnout, tj. když vstupní signál překročí prahovou hodnotu.
Rotation (Otáčení)	Blikne, když magnet proběhne kolem magnetického senzoru, bez ohledu na nastavení DIP přepínače „Rotation monitor“ („Monitor otáčení“). Bliká, i když je vstupní signál nižší než prahová hodnota.

ALARMY

Všechny alarmy zůstávají indikovány.

Rotation monitor (Monitor otáčení)	Nahlásí alarm a vypne, jestliže nepřijme impuls každých 5 minut.
Pravděpodobná příčina závady v instalaci	<ul style="list-style-type: none">- Magnet je nesprávně otočený- Monitor otáčení je nesprávně otočený (nesprávná polarita), viz „Připojení“ na str. 10- Příliš velká mezera mezi magnetickým senzorem a magnetem – musí být max. 15 mm
Pravděpodobná příčina závady v provozu	<ul style="list-style-type: none">- Prasklý řemen- Prokluzování řemenu- Zaseknuté kolo- Magnetický senzor nebo magnet není v kontaktu
Overtemperature motor (Nadměrná teplota motoruu)	Nahlásí alarm a vypne, jestliže je příliš vysoká teplota vinutí motoru. Tepelný kontakt v motoru se po poklesu teploty vrátí do normálního režimu.
Pravděpodobná příčina závady	Viz „Nadproud“ na str. 9.
Overvoltage (Přepětí)	Nahlásí alarm a vypne, jestliže přípojovací napětí překročí hodnotu 276 V na dobu delší než 4-5 sekund.
Undervoltage (Podpětí)	Nahlásí alarm a vypne, jestliže přípojovací napětí klesne pod hodnotu 195 V na dobu delší než 4-5 sekund.
Short circuit/overcurrent (Zkrat/nadproud)	Nahlásí alarm a vypne v případě mezifázového zkratu nebo zkratu mezi fází a zemí a nadproudu. Zkrat fáze-fáze nebo fáze-zem (zemní zkrat) MicroMax370 se spustí okamžitě.
Pravděpodobná příčina chyby	<ul style="list-style-type: none">- Chyba vinutí motoru Změřte odpor motoru, musí být stejný na všech fázích.- Zkrat mezi fázemi v kabelu- Zemní zkrat v motoru nebo kabelu

Pokračování na další straně

Pokračování z předchozí strany

Nadproud

MicroMax370 omezuje proud při 4 A a uvolní poté po 4-5 sekundách.

Pravděpodobná příčina chyby

- Motor je příliš malý vzhledem k průměru rotoru
 - Rotor běží pomalu
 - Motor se zastaví, například selhání ložiska
- Změřte proud.

POZOR! Přesnou hodnotu napětí a proudu získáte pouze měřením pomocí feromagnetického přístroje.

NASTAVENÍ POMOCÍ POTENCIOMETRU

Boost

Zvýšení točivého momentu při nízkých otáčkách.

Lze v případě potřeby zvýšit, ale znamená to, že se motor zahřeje.
Výchozí nastavení ve 11 hodin.

**Threshold value
(Prahová hodnota)**

Řídicí jednotka se spustí, když vstupní signál překročí prahovou hodnotu, nastavitelné mezi 0-2 V.
Výchozí nastavení na min.

**Max rpm
(Max. otáčky)**

Potenciometr pro nastavení max.otáček.
Lze nastavit v rozsahu 40-100 Hz.
Výchozí nastavení na min.

RESET

**Reset
(Reset)**

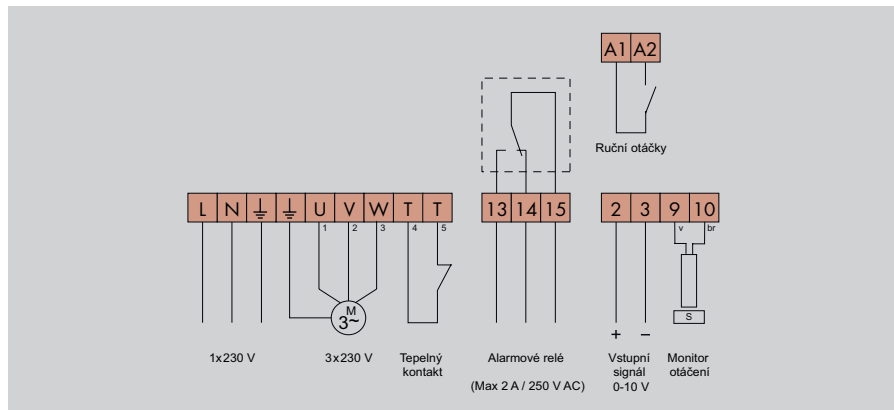
Resetovací tlačítko pro resetování řídicí jednotky.

Řídicí jednotka se resetuje rovněž v případě poklesu napětí.
V obou případech dojde k resetování všech alarmů.

Poté, co dojde k výpadku proudu, proběhne automatický restart.



SCHÉMA ZAPOJENÍ



PŘIPOJENÍ



Před zahájením práce na zařízení vypněte napájení.

Doporučený utahovací moment na svorkách je 0,5 Nm; max. utahovací moment je 0,8 Nm.

Připojovací napětí (L-N-PE)	1x230-240 V +/-15 %, 50/60 Hz. POZNÁMKA: Vždy je nutné zapojit ochranné uzemnění.
Motor (U-V-W)	Třífázový indukční motor zapojený do trojúhelníku 3x230 V. Max. 370 W. Směr otáčení se změní přepojením dvou fází.
Thermal contact (Tepelný kontakt) (T-T)	Tepelný kontakt v motoru se používá k ochraně motoru před přehřátím. Pokud není teplotní spínač zapojený, je potřeba ho přemstit.
Alarm relay (Alarmové relé) (13-14-15)	V případě alarmu nebo poklesu napětí spojí svorky 14-15. Max. odporová zátěž 2 A / 250 V AC.
Input signal (Vstupní signál) (2-3)	0-10 V. Plus je připojený na svorku 2, minus na svorku 3.
Rotation monitor (Monitor otáčení) (9-10)	Bílý kabel je připojený do svorky 9, hnědý do svorky 10. Magnet se instaluje jihem (S) směrem ke snímači. Max. mezera 15 mm.
Manual speed (Ruční otáčky) (A1-A2)	Při sepnutí přejde na nastavené max. otáčky bez ohledu na hodnotu vstupního signálu.

KONTROLY PŘED ZAPNUTÍM ŘÍDICÍ JEDNOTKY



Zkontrolujte, zda	je řídicí jednotka připojená dle pokynů na str. 10. Připojovací napětí 230-240 V +/-15%, 50/60 Hz.
Zkontrolujte, zda	je motor zapojený pro napájení 3x230 V. Pokud je mezi motorem a řídicí jednotkou ovládací spínač, tepelný kontakt motoru musí být zapojen prostřednictvím pomocné svorky ovládacího spínače.
Zkontrolujte, zda	má vstupní signál hodnotu 0-10 V.
Zkontrolujte, zda	jsou zapnuté DIP přepínače funkce čištění a monitoru otáčení.

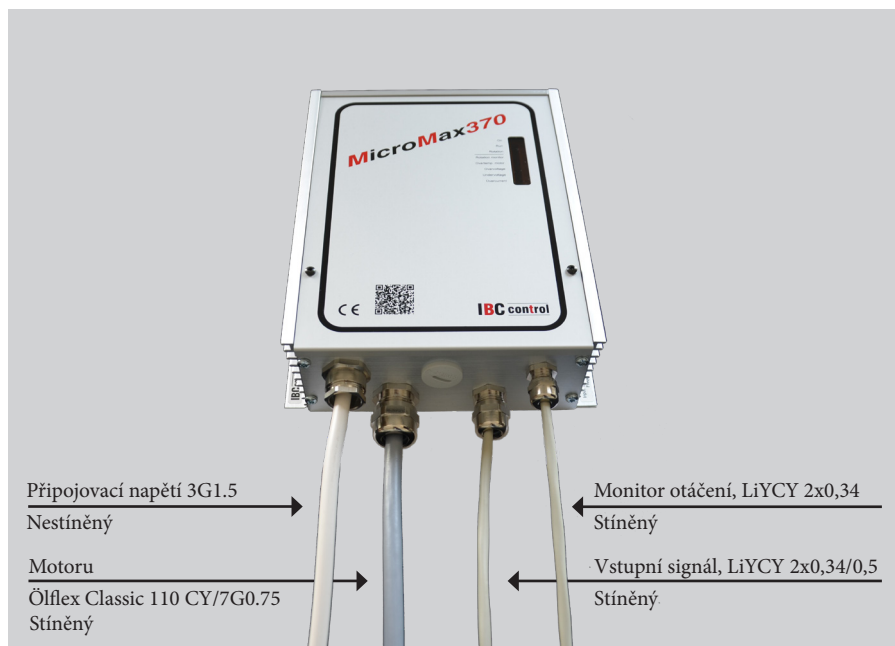
UVEDENÍ ZAŘÍZENÍ DO PROVOZU



Provádějte postupně.

Zkontrolujte, zda	se motor vzhledem ke směru otáčení kola otáčí směrem doprava. V případě závady přepojte dvě fáze motoru.
Nastavení max. otáček	Přepněte DIP přepínač „High speed“ („Maximálních otáček“) do pozice ON (ZAPNUTO). Nastavte „Max. rpm“ („Max. otáčky“) tak, aby se kolo otáčelo rychlostí 10-12 ot./min (nebo dle pokynů výrobce kola). Po zkušebním běhu tento DIP přepínač OFF (VYPNĚTE).
Kontrola minimálních otáček	Přepněte DIP přepínač „Low speed“ („Minimálních otáček“) do pozice ON (ZAPNUTO). Zkontrolujte, zda se kolo rozběhne. Minimální otáčky jsou nyní nastaveny. Po zkušebním běhu tento DIP přepínač OFF (VYPNĚTE).
Kontrola funkce čištění	Vypněte napájení. Zkontrolujte, zda je ON (ZAPNUTÝ) DIP přepínač „Cleaning function“ („Čištění“) a zda je odpojený vstupní signál. Po zapnutí napájení se kolo bude otáčet minimální rychlostí po dobu 10 sekund.
Kontrola monitoru otáčení	Žlutá kontrolka „Rotation“ („Otáčení“) blikne při každém průchodu magnetu kolem magnetického senzoru bez ohledu na pozici DIP přepínače.
Dokončete uvedení do provozu	tak, že necháte řídicí jednotku pohánět kolo na maximální a minimální otáčky a zkontrolujete, zda jsou otáčky kola správné.

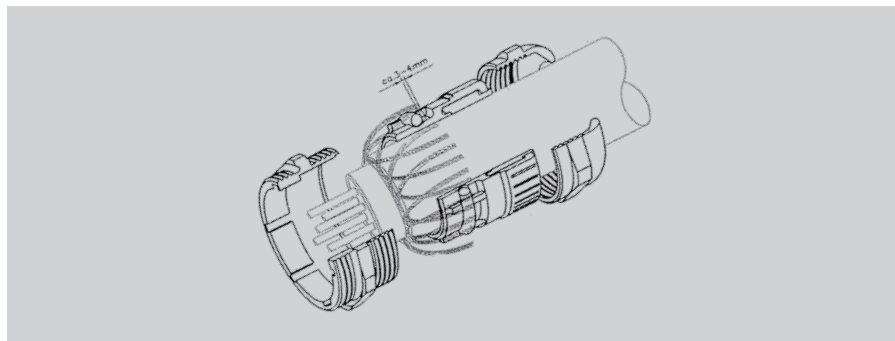
INSTALACE V SOULADU S EMC



Pro stíněné kabely je nutné použít kabelové průchodky EMC.

Aby byly splněny požadavky Směrnice EMC, je nutné použít výše uvedené kabely nebo ekvivalentní.

KABELOVÁ PRŮCHODKA EMC



POZNÁMKA:

Spojení stínění s kabelovou průchodkou EMC musí být provedeno dle výše uvedeného vyobrazení.

VAŠE POZNÁMKY

A large rectangular area with horizontal stripes, alternating between a medium grey and a light grey color. This area is intended for the user to write their notes.

F21037909CZ
Verze 1.0.3
2021-10-01

IBCcontrol

IBC control AB
Brännerigatan 5 A
SE-263 37 Höganäs
Švédsko
Tel. +46 42 33 00 10
www.ibcccontrol.se
info@ibcccontrol.se